

Zero-Gap Модель ZG18TE Разгонщик фланцев гидравлический

Характеристики:

Усилие = **18 тонн**

Рекомендуется использовать два разгонщика
одновременно с усилием $2 \times 18 = \mathbf{36 \text{ тонн}}$

Диапазон раздвижения = **0-100мм**



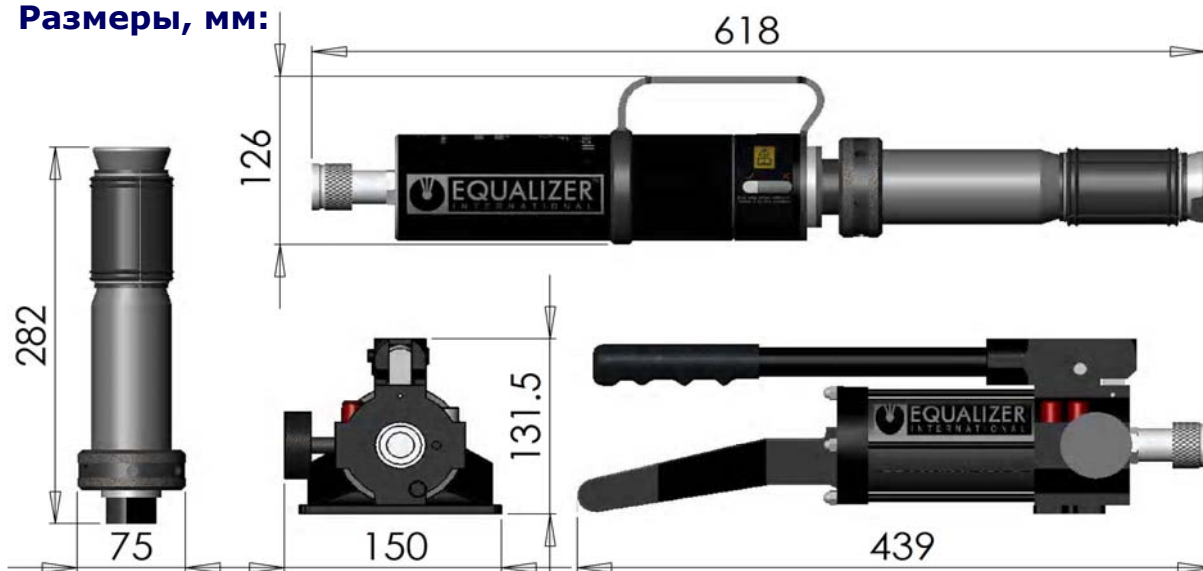
Состав комплекта:

- 1 x Zero-Gap ZG18TE Разгонщик фланцев гидравлический
- 1 x 700 атм. Рукав высокого давления
- 1 x 700 атм. НР350СС Насос ручной гидравлический
- 1 x Опора предохранительная
- 1 x Ключ `С`-образный
- 2 x М60 Штифт
- 2 x М64 (2 1/2") Штифт
- 2 x М70 (2 3/4") Штифт
- 1 x Инструкция по применению
- 1 x Переносной кейс



Общий вес комплекта = **48кг.**

Размеры, мм:



Область применения:

ZG18TE может быть использован при работе со всеми стандартными типами фланцев, которые имеют следующие характеристики болтовых отверстий:

M60, M64, M70, 2 1/2", 2 3/4".

Типы фланцев ANSI, DIN, SPO, ASME, API и BS.

Обращайтесь за более подробной информацией.