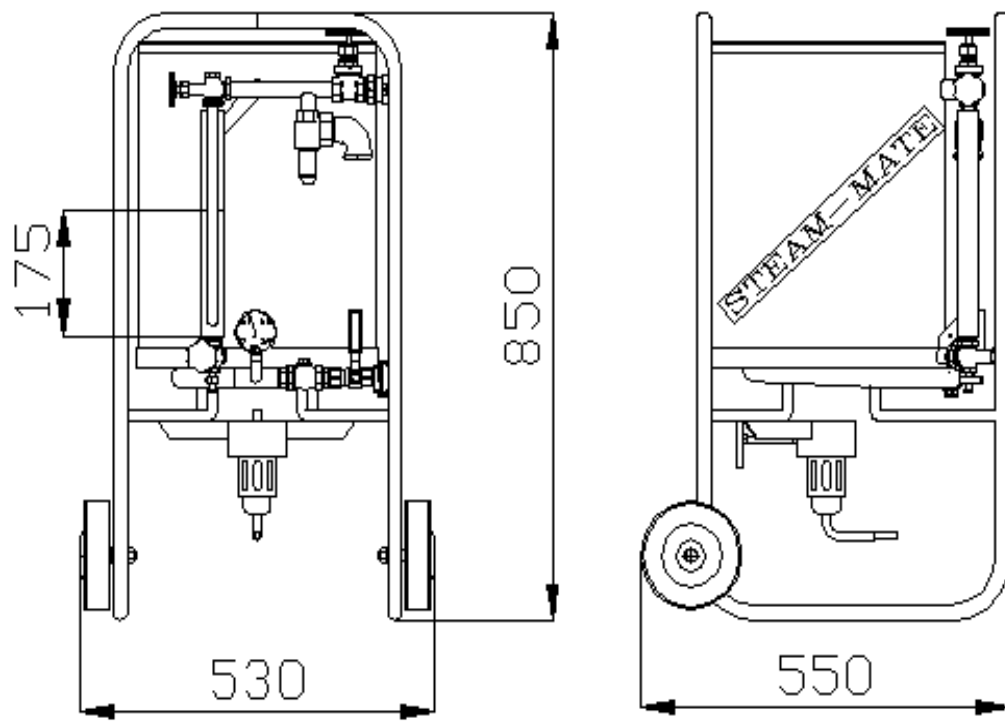


## Котел паровой прямоточный (парогенератор) STEAMMATE



Габаритные размеры, мм:

- длина 550
- ширина 530
- высота 850

Масса, кг:

- собственная 35

Паропроизводительность, кг/час:

до 100

Давление, бар:

- эксплуатационное до 6
- конструктивное 9

Вид топлива:

сжиженный газ

Расход топлива, кг/час:

до 5

Ресурс работы одновременно снаряженного парогенератора зависит от объемов баллона с сжиженным газом и бака питательной воды, используемых Заказчиком.

По желанию Заказчика парогенератор может комплектоваться паровым шлангом (резиновым или тефлоновым) и ручным водяным насосом.